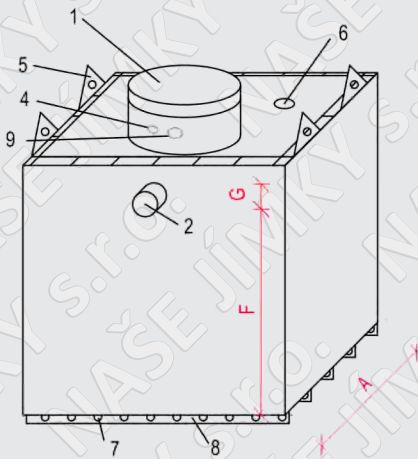
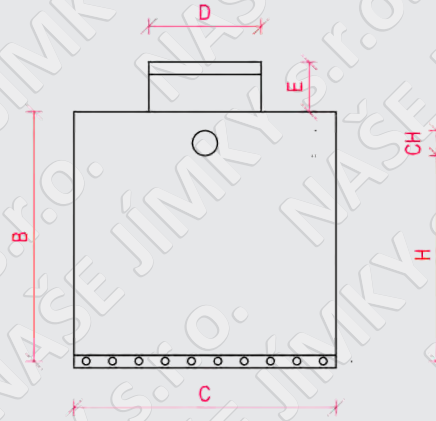


# Nádrž na dešťovou vodu dvouplášťová - hranatá 2v1

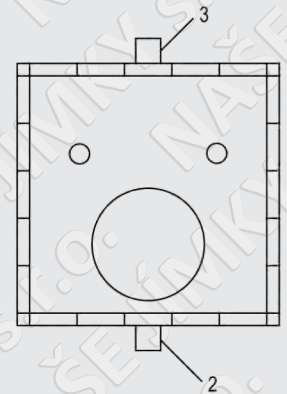
Celkový pohled



Pohled z boku



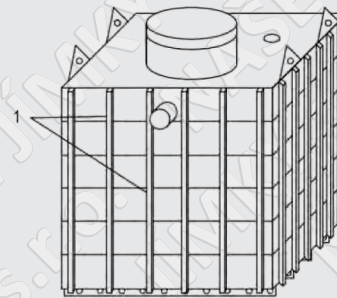
Pohled z vrchní strany



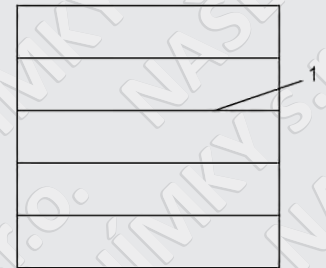
Celkový pohled - vnější plášť

- 1 - revizní komín s poklopem v. 300mm, průměr 610mm
- 2 - nátokové potrubí umístěno 20mm od vrchní hrany víka
- 3 - odtokové potrubí umístěno 70mm od vrchní hrany víka
- 4 - průchodka na hadici k čerpadlu 32mm
- 5 - úchyty pro manipulaci s nádrží
- 6 - otvory na víku pro vsunutí roxorového drátu a vyplnění betonem
- 7 - otvory na roxory o průměru 10mm umístěny ve vzdálenosti 200mm od sebe
- 8 - žebra o výšce 100mm ve vzdálenosti 500mm od sebe
- 9 - prostup na chráničku 75 mm na elektrický kabel

Pohled na meziplášť



Pohled ze spodní strany



Pohled na meziplášť

- 1 - žebra vyztužená roxory v meziplášti nádrže, počet se liší v závislosti na velikosti nádrže

Pohled ze spodní strany

- 1 - žebra o výšce 100 mm, počet se liší v závislosti na velikosti nádrže

	<b>A</b>	<b>B</b>	<b>C</b>	<b>D</b>	<b>E</b>	<b>F</b>	<b>G</b>	<b>H</b>	<b>CH</b>
<b>Objem</b>	<b>vnitřní délka nádrže / mm</b>	<b>vnitřní výška nádrže / mm</b>	<b>vnitřní šířka nádrže / mm</b>	<b>průměr revizního komínu / mm</b>	<b>výška revizního komínu / mm</b>	<b>výška ode dna ke spodní hraně nátoku / mm</b>	<b>průměr nátoku / mm</b>	<b>výška ode dna ke spodní hraně odtoku / mm</b>	<b>průměr odtoku / mm</b>
<b>3,4 m<sup>3</sup></b>	1500	1500	1500	610	300	1370	110	1320	100
<b>8 m<sup>3</sup></b>	2000	2000	2000	610	300	1820	160	1770	150
<b>9 m<sup>3</sup></b>	2500	1500	2500	610	300	1320	160	1270	150
<b>16 m<sup>3</sup></b>	2850	2000	2850	610	300	1820	160	1770	150
<b>18 m<sup>3</sup></b>	3000	2000	3000	610	300	1820	160	1770	150