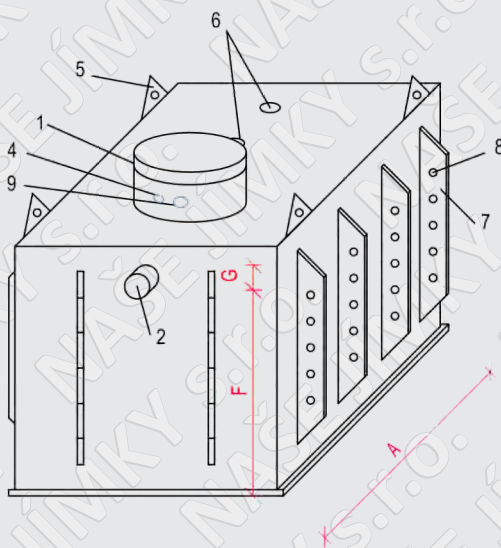
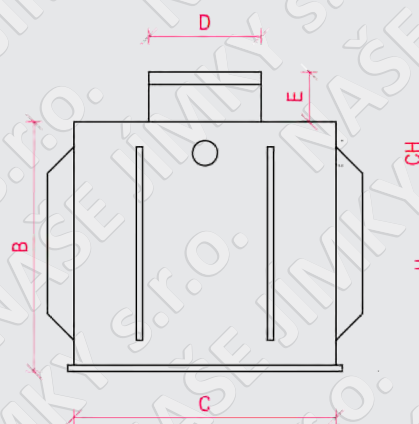


Nádrž na dešťovou vodu k obetonování - hranatá 2v1

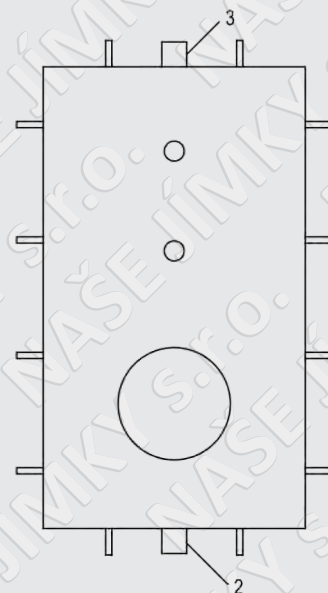
Celkový pohled



Pohled z boku



Pohled z vrchní strany



Celkový pohled - vnější plášť

- 1 - revizní komín s poklopem v. 300mm, průměr 610mm
- 2 - nátokové potrubí umístěno 20mm od vrchní hrany víka
- 3 - odtokové potrubí umístěno 70mm od vrchní hrany víka
- 4 - průchodka na hadici k čerpadlu 32mm
- 5 - úchyty pro manipulaci s nádrží
- 6 - otvory na víku pro vsunutí roxorového drátu a vyplnění betonem
- 7 - vyztužovací žebra výška 100mm
- 8 - otvory (průměr 8mm) na roxory (průměr 6mm) umístěny 200mm od sebe
- 9 - prostup na chráničku 75 mm na elektrický kabel

Objem	A vnitřní délka nádrže / mm	B vnitřní výška nádrže / mm	C vnitřní šířka nádrže / mm	D průměr revizního komínu / mm	E výška revizního komínu / mm	F výška ode dna ke spodní hraně nátoku / mm	G průměr nátoku / mm	H výška ode dna ke spodní hraně odtoku / mm	CH průměr odtoku / mm
2 m ³	2000	1000	1000	610	300	870	110	820	100
4 m ³	2000	2000	1000	610	300	1870	110	1820	100
5 m ³	2000	1700	1500	610	300	1570	110	1520	100
6 m ³	2000	2000	1500	610	300	1870	110	1820	100
7 m ³	2400	1500	2000	610	300	1320	160	1270	150
10 m ³	2500	2000	2000	610	300	1820	160	1770	150
11 m ³	2800	2000	2000	610	300	1820	160	1770	150
12 m ³	3000	2000	2000	610	300	1820	160	1770	150
13 m ³	2600	2000	2500	610	300	1820	160	1770	150
14 m ³	2800	2000	2500	610	300	1820	160	1770	150
15 m ³	3000	2000	2500	610	300	1820	160	1770	150
17 m ³	2950	2000	2900	610	300	1820	160	1770	150
20 m ³	4000	2000	2600	610	300	1820	160	1770	150