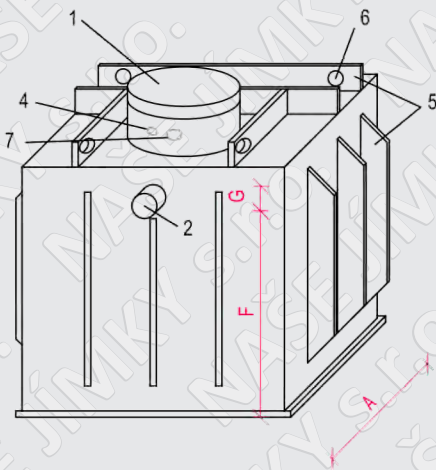
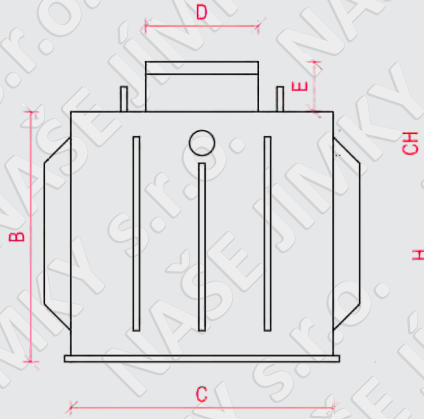


# Nádrž na dešťovou vodu samonosná - hranatá 2v1

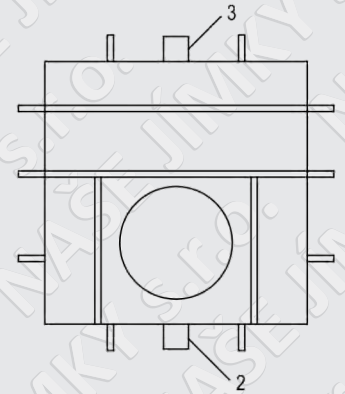
Celkový pohled



Pohled z boku



Pohled z vrchní strany



Celkový pohled - vnější plášť

- 1 - revizní komín s poklopem v. 300mm, průměr 610mm
- 2 - nátokové potrubí umístěno 20mm od vrchní hrany víka
- 3 - odtokové potrubí umístěno 70mm od vrchní hrany víka
- 4 - průchodka na hadici k čerpadlu 32mm
- 5 - vyztužovací žebra výška 100mm
- 6 - úchyty pro manipulaci s nádrží
- 7 - prostop na chráničku 75 mm na elektrický kabel

Objem	A vnitřní délka nádrže / mm	B vnitřní výška nádrže / mm	C vnitřní šířka nádrže / mm	D průměr revizního komínu / mm	E výška revizního komínu / mm	F výška ode dna ke spodní hraně nátoku / mm	G průměr nátoku / mm	H výška ode dna ke spodní hraně odtoku / mm	CH průměr odtoku / mm
3,4 m <sup>3</sup>	1500	1500	1500	610	300	1370	110	1320	100
8 m <sup>3</sup>	2000	2000	2000	610	300	1820	160	1770	150
9 m <sup>3</sup>	2500	1500	2500	610	300	1320	160	1270	150
16 m <sup>3</sup>	2850	2000	2850	610	300	1820	160	1770	150
18 m <sup>3</sup>	3000	2000	3000	610	300	1820	160	1770	150