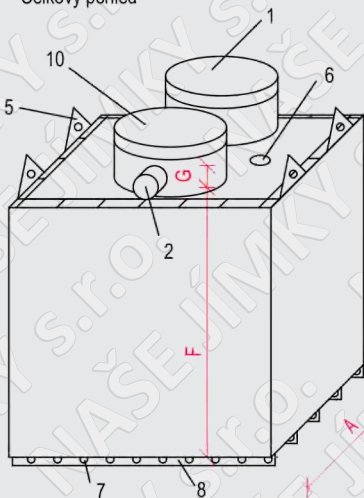
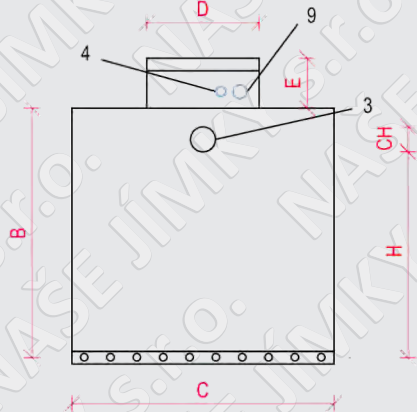


Nádrž na dešťovou vodu dvouplášťová - hranatá 3v1

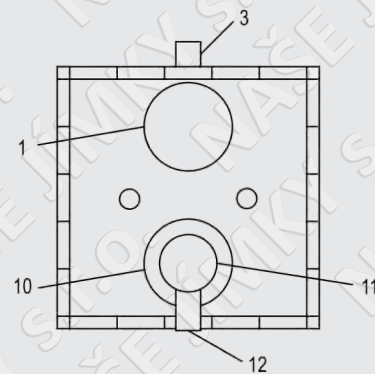
Celkový pohled



Pohled z boku



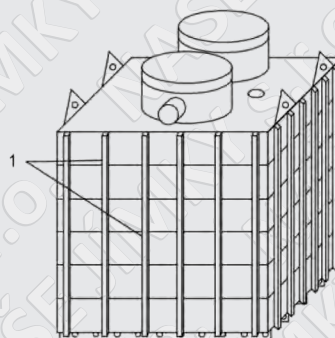
Pohled z vrchní strany



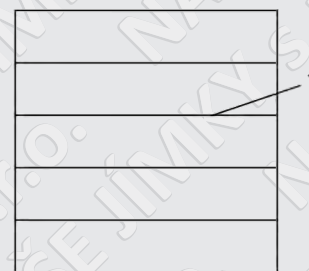
Celkový pohled - vnější plášť

- 1 - revizní komín s poklopem v. 300mm, průměr 610mm
- 2 - spodní hrana nátoky 25 mm od stropu nádrže
- 3 - spodní hrana odtoku 200 mm od stropu nádrže
- 4 - průchodka na hadici k čerpadlu 32 mm
- 5 - úchyty pro manipulaci s nádrží
- 6 - otvory na víku pro vsunutí roxorového drátu a vyplnění betonem
- 7 - otvory na roxory o průměru 10 mm umístěny ve vzdálenosti 200 mm od sebe
- 8 - žebra o výšce 100 mm ve vzdálenosti 500 mm od sebe
- 9 - prostup na chráničku 75 mm na elektrický kabel
- 10 - filtrační zařízení
- 11 - filtrační koš
- 12 - nátokové potrubí

Pohled na meziplášť



Pohled ze spodní strany



Pohled na meziplášť

- 1 - žebra vyztužená roxy v meziplášti nádrže, počet se liší v závislosti na velikosti nádrže

Pohled ze spodní strany

- 1 - žebra o výšce 100 mm, počet se liší v závislosti na velikosti nádrže

	A	B	C	D	E	F	G	H	CH
Objem	vnitřní délka nádrže / mm	vnitřní výška nádrže / mm	vnitřní šířka nádrže / mm	průměr revizního komínu / mm	výška revizního komínu / mm	výška ode dna ke spodní hraně nátoky / mm	průměr nátoky / mm	výška ode dna ke spodní hraně odtoku / mm	průměr odtoku / mm
3,4 m³	1500	1500	1500	610	300	1525	110	1300	100
8 m³	2000	2000	2000	610	300	2025	160	1800	150
9 m³	2500	1500	2500	610	300	1525	160	1300	150
16 m³	2850	2000	2850	610	300	2025	160	1800	150
18 m³	3000	2000	3000	610	300	2025	160	1800	150