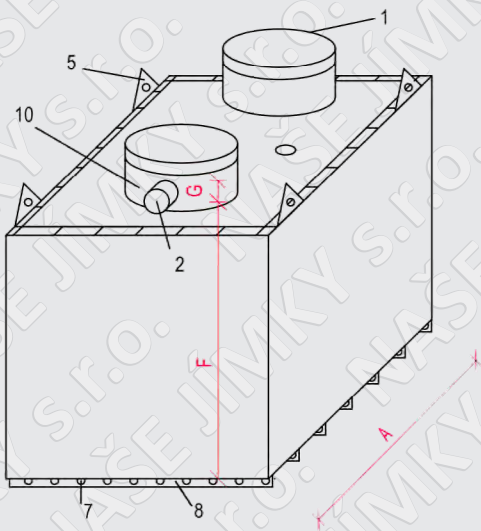
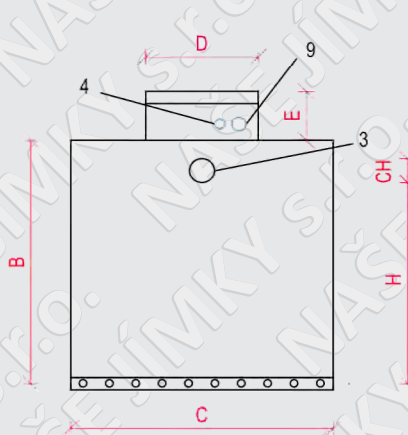


# Nádrž na dešťovou vodu dvouplášťová - hranatá 3v1

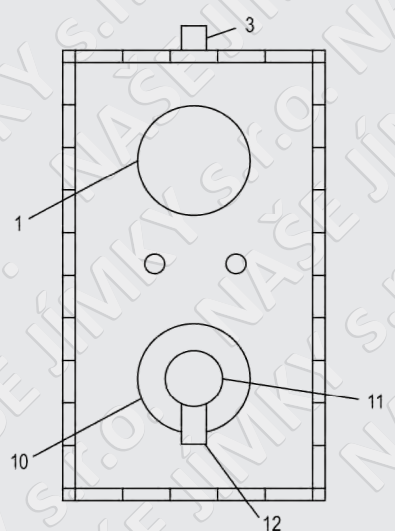
Celkový pohled



Pohled z boku



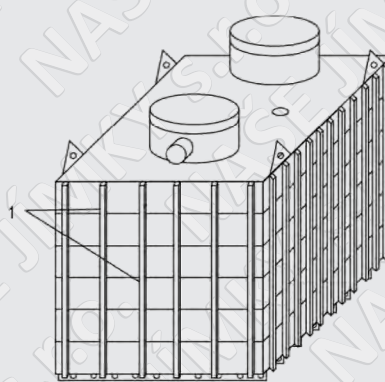
Pohled z vrchní strany



Celkový pohled - vnější plášť

- 1 - revizní komín s poklopem v. 300mm, průměr 610mm
- 2 - spodní hrana nátoku 25 mm od stropu nádrže
- 3 - spodní hrana odtoku 200 mm od stropu nádrže
- 4 - průchodka na hadici k čerpadlu 32 mm
- 5 - úchyty pro manipulaci s nádrží
- 6 - otvory na víku pro vsunutí roxorového drátu a vyplnění betonem
- 7 - otvory na roxory o průměru 10 mm umístěny ve vzdálenosti 200mm od sebe
- 8 - žebra o výšce 100mm ve vzdálenosti 500 mm od sebe
- 9 - prostup na chráničku 75 mm na elektrický kabel
- 10 - filtrační zařízení
- 11 - filtrační koš
- 12 - nátokové potrubí

Pohled na meziplášť



Pohled ze spodní strany



Pohled na meziplášť

- 1 - žebra vyztužená roxory v meziplášti nádrže, počet se liší v závislosti na velikosti nádrže

Pohled ze spodní strany

- 1 - žebra o výšce 100 mm, počet se liší v závislosti na velikosti nádrže

	<b>A</b>	<b>B</b>	<b>C</b>	<b>D</b>	<b>E</b>	<b>F</b>	<b>G</b>	<b>H</b>	<b>CH</b>
<b>Objem</b>	<b>vnitřní délka nádrže / mm</b>	<b>vnitřní výška nádrže / mm</b>	<b>vnitřní šířka nádrže / mm</b>	<b>průměr revizního komínu / mm</b>	<b>výška revizního komínu / mm</b>	<b>výška ode dna ke spodní hraně nátoku / mm</b>	<b>průměr nátoku / mm</b>	<b>výška ode dna ke spodní hraně odtoku / mm</b>	<b>průměr odtoku / mm</b>
<b>2 m<sup>3</sup></b>	2000	1000	1000	610	300	1025	110	800	100
<b>4 m<sup>3</sup></b>	2000	2000	1000	610	300	2025	110	1800	100
<b>5 m<sup>3</sup></b>	2000	1700	1500	610	300	1725	110	1500	100
<b>6 m<sup>3</sup></b>	2000	2000	1500	610	300	2025	110	1800	100
<b>7 m<sup>3</sup></b>	2400	1500	2000	610	300	1525	160	1300	150
<b>10 m<sup>3</sup></b>	2500	2000	2000	610	300	2025	160	1800	150
<b>11 m<sup>3</sup></b>	2800	2000	2000	610	300	2025	160	1800	150
<b>12 m<sup>3</sup></b>	3000	2000	2000	610	300	2025	160	1800	150
<b>13 m<sup>3</sup></b>	2600	2000	2500	610	300	2025	160	1800	150
<b>14 m<sup>3</sup></b>	2800	2000	2500	610	300	2025	160	1800	150
<b>15 m<sup>3</sup></b>	3000	2000	2500	610	300	2025	160	1800	150
<b>17 m<sup>3</sup></b>	2950	2000	2900	610	300	2025	160	1800	150
<b>20 m<sup>3</sup></b>	4000	2000	2600	610	300	2025	160	1800	150