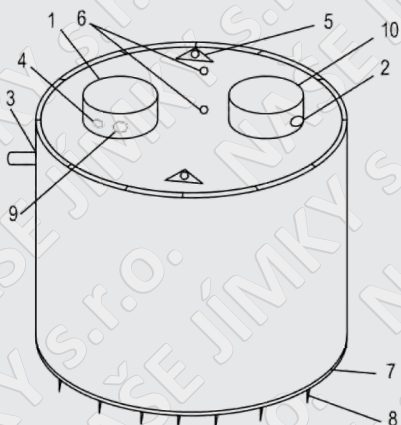
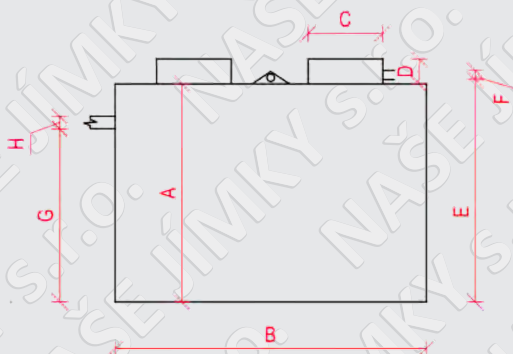


# Nádrž na dešťovou vodu dvouplášťová - kruhová 3v1

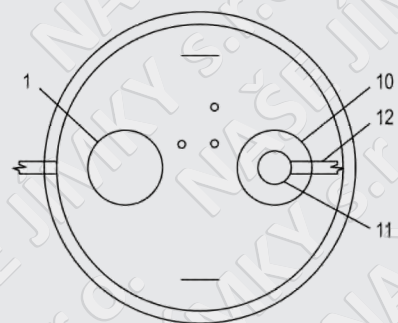
Celkový pohled



Pohled z boku



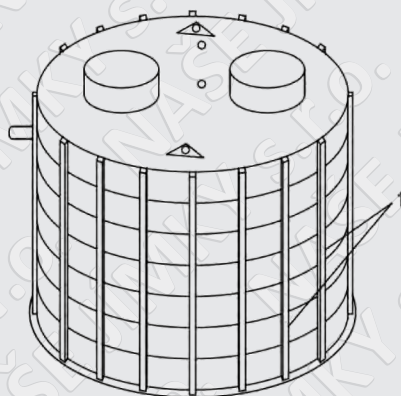
Pohled z vrchní strany



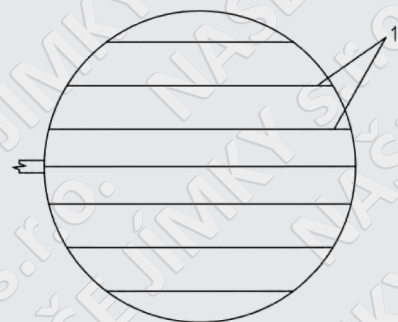
Celkový pohled - vnější plášť

- 1 - revizní komín v. 300 mm, průměr 610 mm
- 2 - spodní hrana nátoky 25 mm od stropu nádrže
- 3 - spodní hrana odtoku 200 mm od stropu nádrže
- 4 - průchodka na hadici k čerpadlu 32 mm
- 5 - úchyty pro manipulaci s nádrží
- 6 - otvory na víku pro vsunutí roxorového drátu a vyplnění betonem
- 7 - otvory na roxory o průměru 10 mm umístěny ve vzdálenosti 200 mm od sebe
- 8 - žebra o výšce 100 mm ve vzdálenosti 500 mm od sebe
- 9 - prostup na chráničku 75 mm na elektrický kabel
- 10 - filtrační zařízení
- 11 - filtrační koš
- 12 - nátokové potrubí

Pohled na meziplášť



Pohled ze spodní strany



Pohled na meziplášť

- 1 - žebra vyztužená roxory v meziplášti nádrže, počet se liší v závislosti na velikosti nádrže

Pohled ze spodní strany

- 1 - žebra o výšce 100 mm, počet se liší v závislosti na velikosti nádrže

|                         | <b>A</b>                         | <b>B</b>                   | <b>C</b>                            | <b>D</b>                           | <b>E</b>   | <b>F</b>                  | <b>G</b>   | <b>H</b>                  |
|-------------------------|----------------------------------|----------------------------|-------------------------------------|------------------------------------|--|---------------------------|--|---------------------------|
| <b>Objem</b>            | <b>Vnitřní výška nádrže / mm</b> | <b>vnitřní průměr / mm</b> | <b>průměr revizního komínu / mm</b> | <b>výška revizního komínu / mm</b> | <b>výška ode dna ke spodní hraně nátoky / mm</b> | <b>průměr nátoky / mm</b> | <b>výška ode dna ke spodní hraně odtoku / mm</b> | <b>průměr odtoku / mm</b> |
| <b>2 m<sup>3</sup></b>  | 1500                             | 1350                       | 610                                 | 300                                | 1525   | 110                       | 1300   | 100                       |
| <b>3 m<sup>3</sup></b>  | 1500                             | 1650                       | 610                                 | 300                                | 1525   | 110                       | 1300   | 100                       |
| <b>4 m<sup>3</sup></b>  | 1500                             | 1850                       | 610                                 | 300                                | 1525   | 110                       | 1300   | 100                       |
| <b>5 m<sup>3</sup></b>  | 1500                             | 2050                       | 610                                 | 300                                | 1525   | 110                       | 1300   | 100                       |
| <b>6 m<sup>3</sup></b>  | 1500                             | 2250                       | 610                                 | 300                                | 1525   | 110                       | 1300   | 100                       |
| <b>7 m<sup>3</sup></b>  | 1500                             | 2450                       | 610                                 | 300                                | 1525   | 160                       | 1300   | 150                       |
| <b>8 m<sup>3</sup></b>  | 1500                             | 2650                       | 610                                 | 300                                | 1525   | 160                       | 1300   | 150                       |
| <b>9 m<sup>3</sup></b>  | 2000                             | 2450                       | 610                                 | 300                                | 2025   | 160                       | 1800   | 150                       |
| <b>10 m<sup>3</sup></b> | 2000                             | 2550                       | 610                                 | 300                                | 2025   | 160                       | 1800   | 150                       |
| <b>12 m<sup>3</sup></b> | 2000                             | 2850                       | 610                                 | 300                                | 2025   | 160                       | 1800   | 150                       |
| <b>15 m<sup>3</sup></b> | 2000                             | 3100                       | 610                                 | 300                                | 2025   | 160                       | 1800   | 150                       |
| <b>20 m<sup>3</sup></b> | 3000                             | 2950                       | 610                                 | 300                                | 3025   | 160                       | 2800   | 150                       |