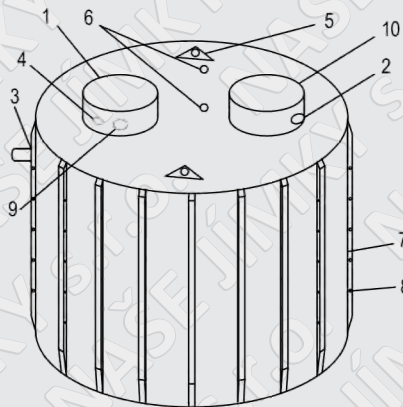
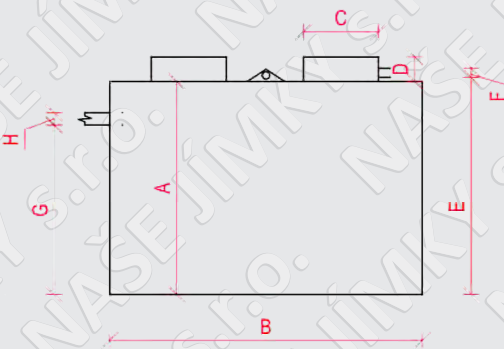


Nádrž na dešťovou vodu k obetonování - kruhová 3v1

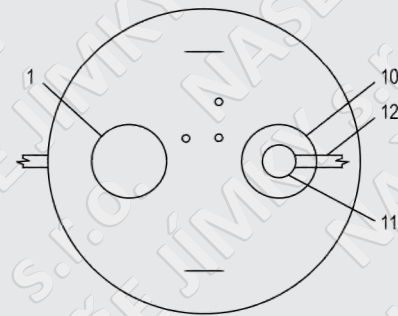
Celkový pohled



Pohled z boku



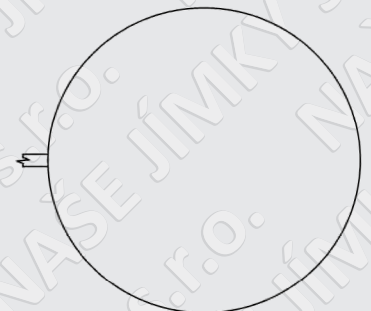
Pohled z vrchní strany



Celkový pohled - vnější plášť

- 1 - revizní komín v. 300 mm, průměr 610 mm
- 2 - spodní hrana nátoky 25 mm od stropu nádrže
- 3 - spodní hrana odtoku 200 mm od stropu nádrže
- 4 - průchodka na hadici k čerpadlu 32 mm
- 5 - úchyty pro manipulaci s nádrží
- 6 - otvory na víku pro vsunutí roxorového drátu a vyplnění betonem
- 7 - vyztužovací žebra výška 100 mm
- 8 - otvory (průměr 8 mm) na roxory o průměru 6 mm umístěny ve vzdálenosti 200mm od sebe
- 9 - prostup na chráničku 75 mm na elektrický kabel
- 10 - filtrační zařízení
- 11 - filtrační koš
- 12 - nátokové potrubí

Pohled ze spodní strany



	A	B	C	D	E	F	G	H
Objem	Vnitřní výška nádrže / mm	vnitřní průměr / mm	průměr revizního komínu / mm	výška revizního komínu / mm	výška ode dna ke spodní hraně nátoky / mm	průměr nátoky / mm	výška ode dna ke spodní hraně odtoku / mm	průměr odtoku / mm
2 m³	1500	1350	610	300	1525	110	1300	100
3 m³	1500	1650	610	300	1525	110	1300	100
4 m³	1500	1850	610	300	1525	110	1300	100
5 m³	1500	2050	610	300	1525	110	1300	100
6 m³	1500	2250	610	300	1525	110	1300	100
7 m³	1500	2450	610	300	1525	160	1300	150
8 m³	1500	2650	610	300	1525	160	1300	150
9 m³	2000	2450	610	300	2025	160	1800	150
10 m³	2000	2550	610	300	2025	160	1800	150
12 m³	2000	2850	610	300	2025	160	1800	150
15 m³	2000	3100	610	300	2025	160	1800	150
20 m³	3000	2950	610	300	3025	160	2800	150