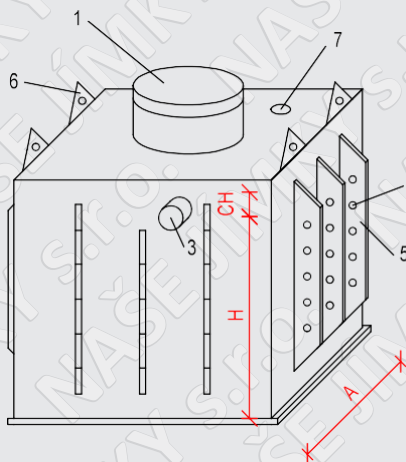
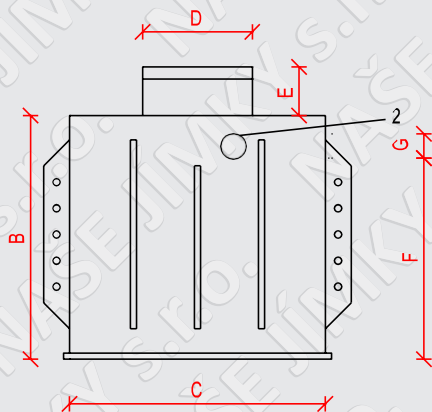


# Septik k obetonování - hranatý

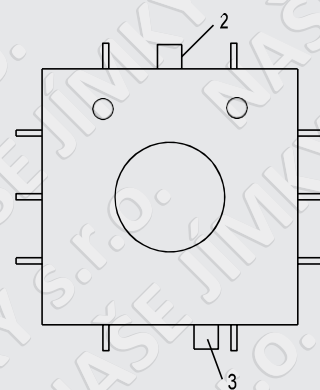
Celkový pohled - zadní část



Pohled zepředu



Pohled z vrchní strany



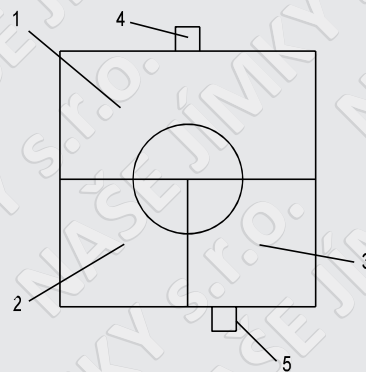
Celkový pohled - vnější plášť

- 1 - revizní komin s poklopem v. 300 mm, průměr 700 mm
- 2 - nátokové potrubí umístěno 20 mm od vrchní hrany víka
- 3 - odtokové potrubí umístěno 70 mm od vrchní hrany víka
- 4 - otvory (průměr 8 mm) na roxory (průměr 6 mm) umístěny 200 mm od sebe
- 5 - vyztužovací žebra výška 100 mm
- 6 - úchyty pro manipulaci se septikem
- 7 - otvory na víku pro vsunutí roxorového drátu a vyplnění betonem

Detail komor septiku

- 1 - 1.komora
- 2 - 2.komora
- 3 - 3.komora
- 4 - nátok
- 5 - odtok

Detail komor septiku



|                          | <b>A</b>                         | <b>B</b>                         | <b>C</b>                         | <b>D</b>                             | <b>E</b>                           | <b>F</b>   | <b>G</b>                  | <b>H</b>   | <b>CH</b>                 |
|--------------------------|----------------------------------|----------------------------------|----------------------------------|--------------------------------------|------------------------------------|--|---------------------------|--|---------------------------|
| <b>Objem</b>             | <b>vnitřní délka nádrže / mm</b> | <b>vnitřní výška nádrže / mm</b> | <b>vnitřní šířka nádrže / mm</b> | <b>průměr revizníh o komínu / mm</b> | <b>výška revizního komínu / mm</b> | <b>výška ode dna ke spodní hraně nátoku / mm</b> | <b>průměr nátoku / mm</b> | <b>výška ode dna ke spodní hraně odtoku / mm</b> | <b>průměr odtoku / mm</b> |
| <b>3,4 m<sup>3</sup></b> | 1500                             | 1500                             | 1500                             | 700                                  | 300                                | 1370   | 110                       | 1320   | 100                       |
| <b>8 m<sup>3</sup></b>   | 2000                             | 2000                             | 2000                             | 700                                  | 300                                | 1820   | 160                       | 1770   | 150                       |
| <b>9 m<sup>3</sup></b>   | 2500                             | 1500                             | 2500                             | 700                                  | 300                                | 1320   | 160                       | 1270   | 150                       |
| <b>16 m<sup>3</sup></b>  | 2850                             | 2000                             | 2850                             | 700                                  | 300                                | 1820   | 160                       | 1770   | 150                       |
| <b>18 m<sup>3</sup></b>  | 3000                             | 2000                             | 3000                             | 700                                  | 300                                | 1820   | 160                       | 1770   | 150                       |